

Scherenhebebühne mit Radfreiheber LSB-4.5-SE und LSB-5.5-SE



- Elektrohydraulische Scherenbühne zur Montage auf dem Werkstattboden
- Niedrige Bauhöhe
- Fahrbahnen integrierter Radfreiheber
- Hebebühne für Fahrwerksvermessung und Scheinwerfereinstellplatz mit fein justierbaren Fahrbahnen
- Verstellbare Aussparung für Drehteller vorn
- Arretierbare Schiebepplatten hinten
- Keine starre Verbindung zwischen den Scherensektionen
- Sicherheits- und Überlastventile im Hydrauliksystem
- Gleichlaufüberwachung elektronisch
- Auffahrrampe als Abrollsicherung an den Fahrbahnnenden
- Selbsttätige mechanische Sicherungsklinken mit pneumatischer Entriegelung
- Verschleißarme Lagerung der Scherengelenke mit Abschmierfunktion
- Erhöhte Stabilität der Scherenelemente durch Verwendung von einem doppeltem Folgesystem und zwei Assistenzzyllinder
- Variabel aufstellbares Bedienelement
- Manuelle Ablaßfunktion bei Stromausfall
- Farbe: RAL 9005

Optional

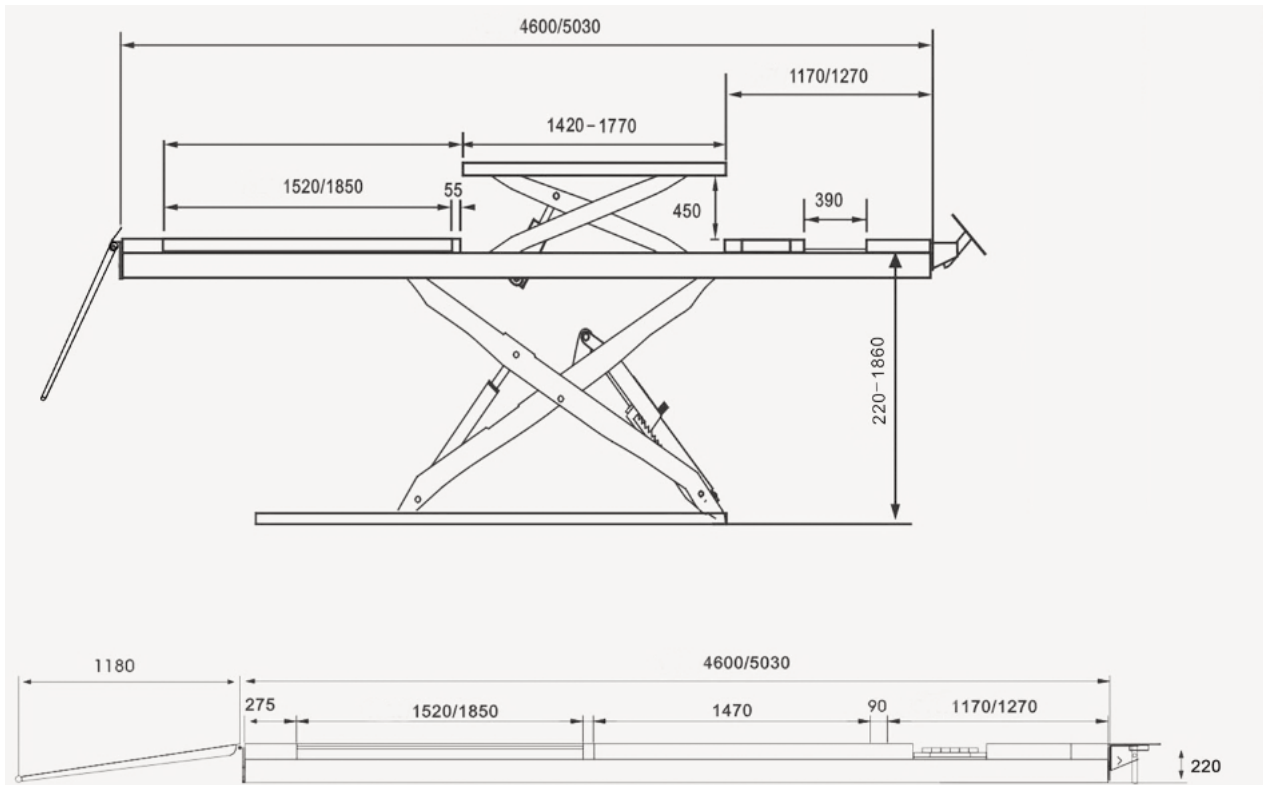
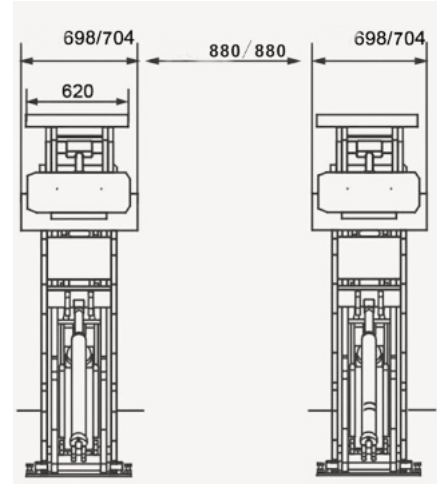
- Achsfreiheber LAH-3.0-GP



LAH-3.0-GP (optional)

Technische Daten

Modell	LSB-4.5-SE	LSB-5.5-SE
Tragfähigkeit, kg	4500	5500
Tragfähigkeit Radfreiheber, kg	4500	5500
Hubhöhe max., mm	1860	1860
Hubhöhe max. Radfreiheber, mm	450	450
Auffahrhöhe, mm	220	220
Aufnahmelänge gesamt, mm	4600	5030
Aufnahmelänge Radfreiheber, mm	1420-1770	1420-1770
Fahrschienenbreite, mm	620	620
Hub-/Senkzeit ca., s	50/80	50/80
Luftbedarf, bar	4-6	4-6
Motorleistung, kW	3,0	3,0
Elektroanschluss, V/Hz/Ph	400/50/3	400/50/3
Gewicht, kg	2200	2320
Art.-Nr.	110124024	110124008



Optional Achsfreiheber

Tragkraft, kg	3000
Hubhöhe, mm	198-470
Aufnahmelänge, mm	860-1400
Art.-Nr.	110124032

